

Tragen Sie bitte die Abmessungen Ihrer Gelenkwelle ein und kreuzen Sie die entsprechende Anschluss-Ausführung an. Wir unterbreiten Ihnen gerne ein unverbindliches Angebot!

Sollten Sie die Elbe-Art.-Nr., Wettbewerbs-Art.-Nr. oder Original-Nr. des Fahrzeug-/Maschinenherstellers kennen, tragen Sie diese bitte hier ein.

Nr.:

Name Hersteller:

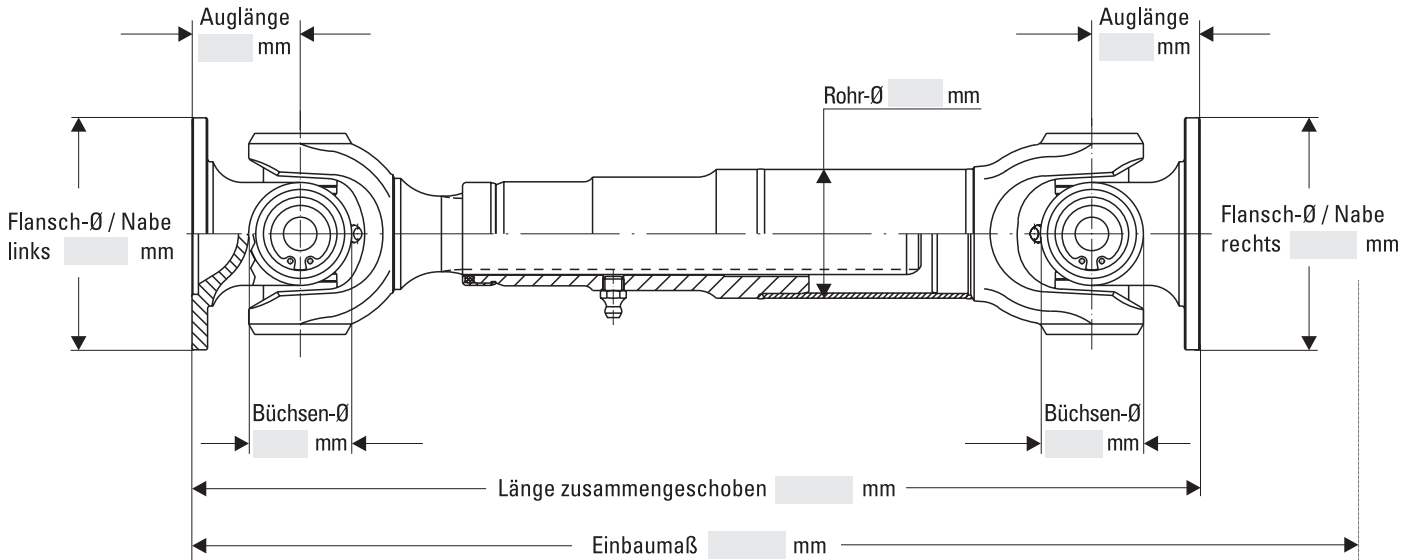
Stempel / Adresse

Ansprechpartner:

E-Mail:

Telefon:

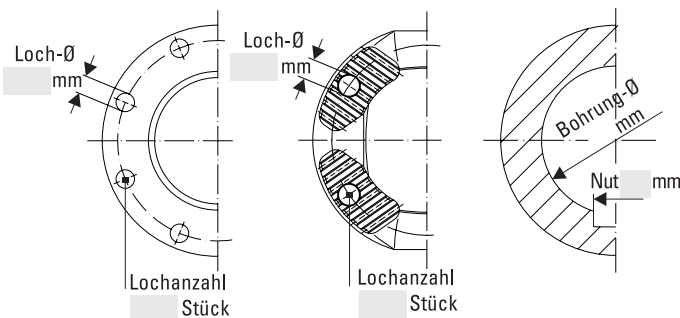
Fax:



Schmiernippel: am Gelenkkreuz-Körper an Lagerbuchse (= Außenschmierung) an Verschiebung

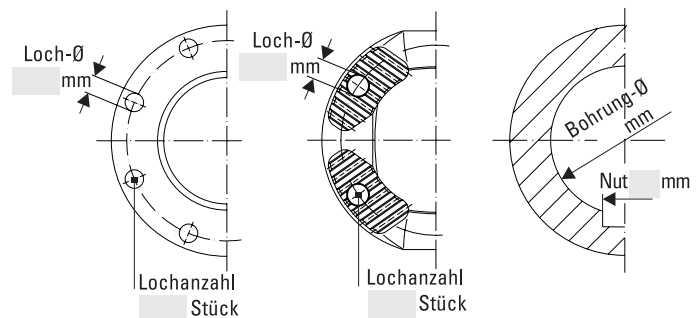
Anschluss links

DIN-Flansch Flansch kreuzverzahnt Nabe



Anschluss rechts

DIN-Flansch Flansch kreuzverzahnt Nabe



Menge / Einsatzzweck

Menge: Stück

Betriebsdrehzahl: n (Upm)

Einsatzzweck/Fahrzeug: